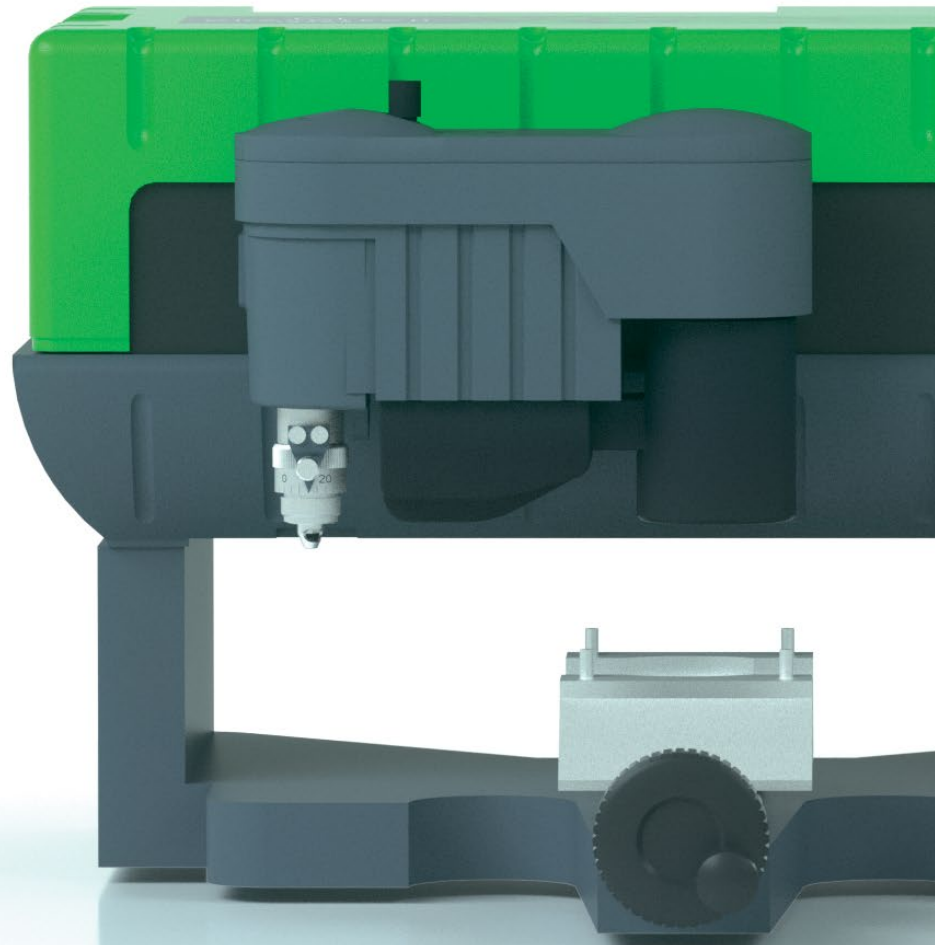




MACHINE DE GRAVURE ET USINAGE CNC

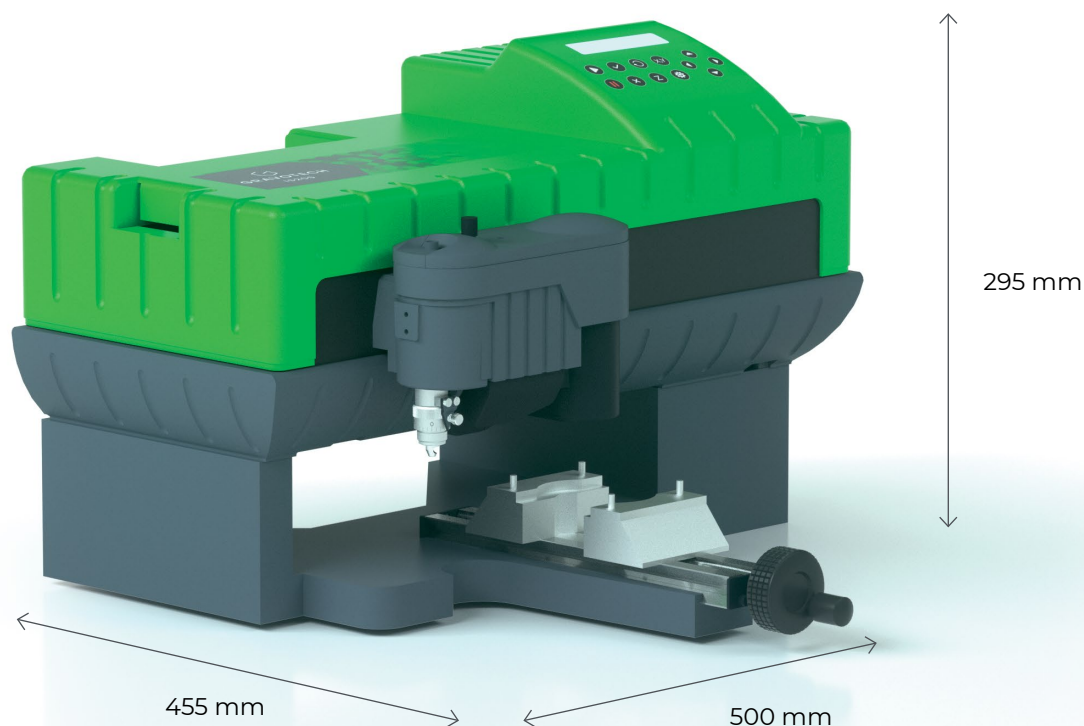
IS200



GRAVOTECH
EXPRESSION OF THINGS



Cette machine de gravure industrielle est une référence depuis plus de 15 ans pour la traçabilité de petites pièces, la gravure d'étiquettes et de petite signalétique. L'IS200 est compacte, facile à transporter, et parfaite pour les ateliers.



PETITE MACHINE DE TRAÇABILITÉ

La machine de gravure IS200 est conçue pour les ateliers et les industries. Sa zone de travail dégagée de 80x225mm, combinée à une tolérance de planéité de 0,2mm, facilite le travail sur des produits surdimensionnés. Gravez facilement le bois, le plastique et le métal grâce à la large gamme de broches disponible. La structure ouverte et robuste de l'IS200 vous permet de marquer de petites pièces pour la traçabilité. Gravure profonde et précise pour une lisibilité optimale.

MACHINE COMPACTE ET SILENCIEUSE ADAPTÉE AUX ENVIRONNEMENTS CALMES

Avec un encombrement de 500x455mm, la machine de gravure IS200 a la taille d'une imprimante de bureau. Elle est équipée d'une broche motorisée DC remarquablement silencieuse qui respectera votre environnement. Que vous soyez un fabricant d'enseignes professionnel, une administration ou une institution, créez à la demande des étiquettes, des badges, des plaques d'identification, des plaques d'instructions et plus encore.

GRAVEUSE FACILE À TRANSPORTER

Grâce à son poids de 20kg et à ses dimensions compactes, l'IS200 est la machine de gravure polyvalente idéale pour les travailleurs itinérants. Emportez-la pour des démonstrations sur site, sur des foires, des expositions, des marchés, et soyez sûr d'être remarqué !

REGARDEZ NOTRE VIDÉO >

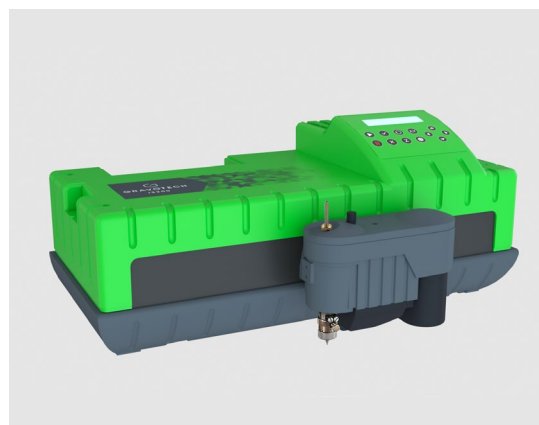


FONCTIONS CLÉS



Ecran LCD Intégré

La machine de gravure IS200 est équipée d'un écran LCD de haute qualité pour faciliter l'utilisation de la machine. Prenez le contrôle du processus et configurez vos paramètres de gravure. Sauvegardez vos paramètres, démarrez et mettez en pause la gravure, configurez la référence Z et plus encore.



Machine de gravure industrielle

La machine IS200 a prouvé sa robustesse au fil des ans. Que vous ayez besoin de graver, de fraiser ou même de percer, le travail sera effectué avec une précision à toute épreuve. Vous avez de grandes pièces à marquer ? Retirez la base et montez la tête directement sur la pièce pour la graver.



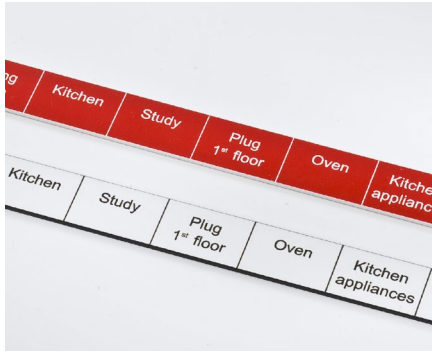
Logiciel de gravure complet

Ajoutez le logiciel de gravure Gravostyle™ à votre pack de gravure pour accéder à des possibilités illimitées. Utilisez le mode matrice pour la gravure d'étiquettes et gagnez un temps précieux, choisissez le module de traçabilité pour marquer des échelles, des graduations précises et un numéro de série automatique. Contactez-nous pour discuter de vos besoins.

EN SAVOIR PLUS SUR LA IS200



APPLICATIONS



Étiquettes électriques



Gravure d'enseignes



Gravure de cadeaux



Identification et traçabilité des équipements



Graveur Express



Personnalisation et gravure de bijoux

CARACTÉRISTIQUE DES MATÉRIAUX

Technologie		ROTATIF	RAYAGE/DIAMANT
Matériaux	Bois, bois vernis	◀▶	
	Verre, Cristal	◆	
	Cuir	◀▶	
	Pierre, Granit, Marbre	◀▶	
	Alimentaire	◆	
	Céramique	◆	
	Plastique	◀▶	◆
	Métal	◀▶	◆

Découpe = ▶ Gravure / Marquage profond = ◻ Marquage / gravure = ◆

DEMANDEZ VOS ÉCHANTILLONS



LOGICIEL

GRAVOSTYLE™



Logiciel expert réalisé par des graveurs pour des graveurs

Gravostyle™ est un logiciel professionnel de gravure et de découpe qui met le savoir-faire de Gravograph à portée de main. Bénéficiez de possibilités avancées et gagnez un temps précieux ! Fonctionnalités uniques disponibles : Braille, Photostyle, Print & Cut, et plus encore.

Processus de gravure complet maîtrisé

En raison de notre longue histoire dans la fabrication de machines à graver, nous avons une compréhension complète du processus de gravure. Gravostyle™ est entièrement compatible avec toutes nos technologies. L'interaction entre le logiciel et la machine rationalise et améliore vos gravures quotidiennes avec des fonctions telles que Point & Shoot.

Gravostyle: logiciel unique pour laser et machines mécanique

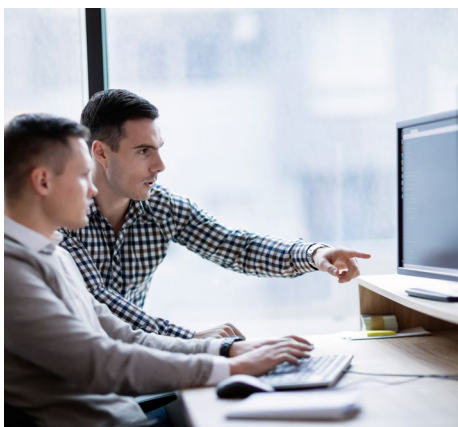
Vous utilisez déjà Gravostyle™ sur votre machine mécanique, et développez votre activité avec un laser ? Nul besoin d'apprendre à utiliser un autre logiciel, basculez en un clic sur l'interface Gravostyle™ pour paramétrer une gravure laser !™ pour paramétrer la gravure laser!

SERVICE & SUPPORT



Formation

Nos modules de formation sont conçus pour optimiser votre utilisation de nos solutions et sont disponibles pour notre gamme complète de machines, logiciels et accessoires.



Support technique

Nous vous apportons une assistance locale dans votre langue dans plus de 50 pays, où nous sommes implantés directement et avec nos partenaires de distribution.



Maintenance

Grâce à l'expérience acquise avec Gravograph et Technifor et à notre présence mondiale dans plus de 50 pays avec 150 techniciens Gravotech et nos partenaires distributeurs, nous pouvons vous proposer une large gamme de services.

CARACTÉRISTIQUES TECHNIQUES

	IS200
Technologie	Rotatif, Rayage
Zone de marquage max	225 mm x 80 mm
Puissance de broche	20W
Taille max de l'objet (L x l x h)	Illimité x 140 mm x 30 mm
Poids max de l'objet	10 kg
Dimensions (L x l x h)	500 mm x 455 mm x 295 mm
Poids machine	20 Kg
Type de broche	Broche traversante avec chargement par le haut
Bruit	80 dB (A) +/- 2
Point & shoot	Non
Température de fonctionnement	5 °C - 40 °C
Connexion à l'ordinateur	USB
Vitesse max.	25 mm/s
Course de l'axe Z	15 mm
Vitesse de rotation	max 17 000 rpm
Diamètre de l'outil	4,36 mm



info.benelux@gravotech.com

+32 3 880 62 00

www.fr.gravotech.be

GRAVOTECH BENELUX SA

Rijksweg 3B
2870 Puurs-Sint-Amands
Belgique

Suivez-nous :

