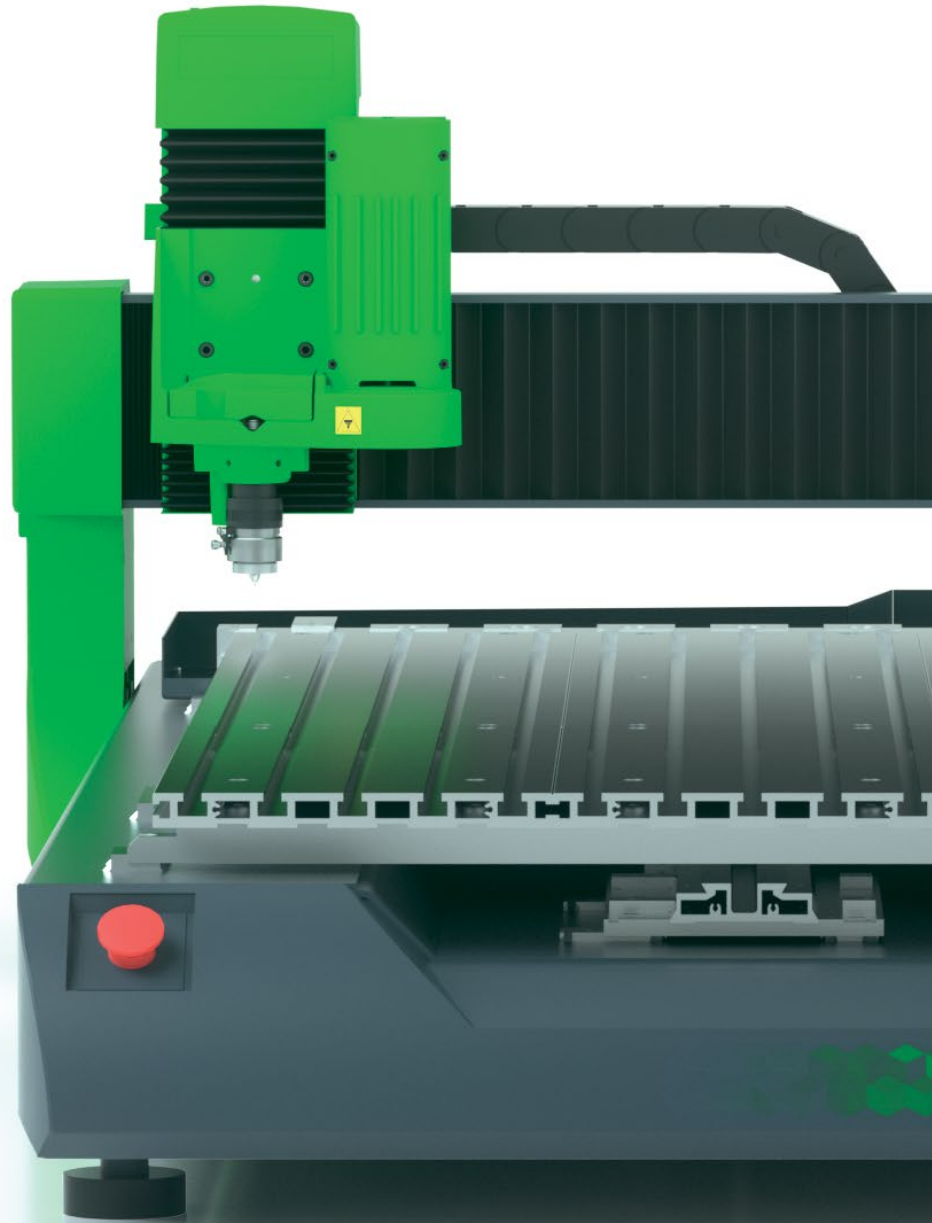




MACHINE DE GRAVURE, USINAGE CNC

ISX000

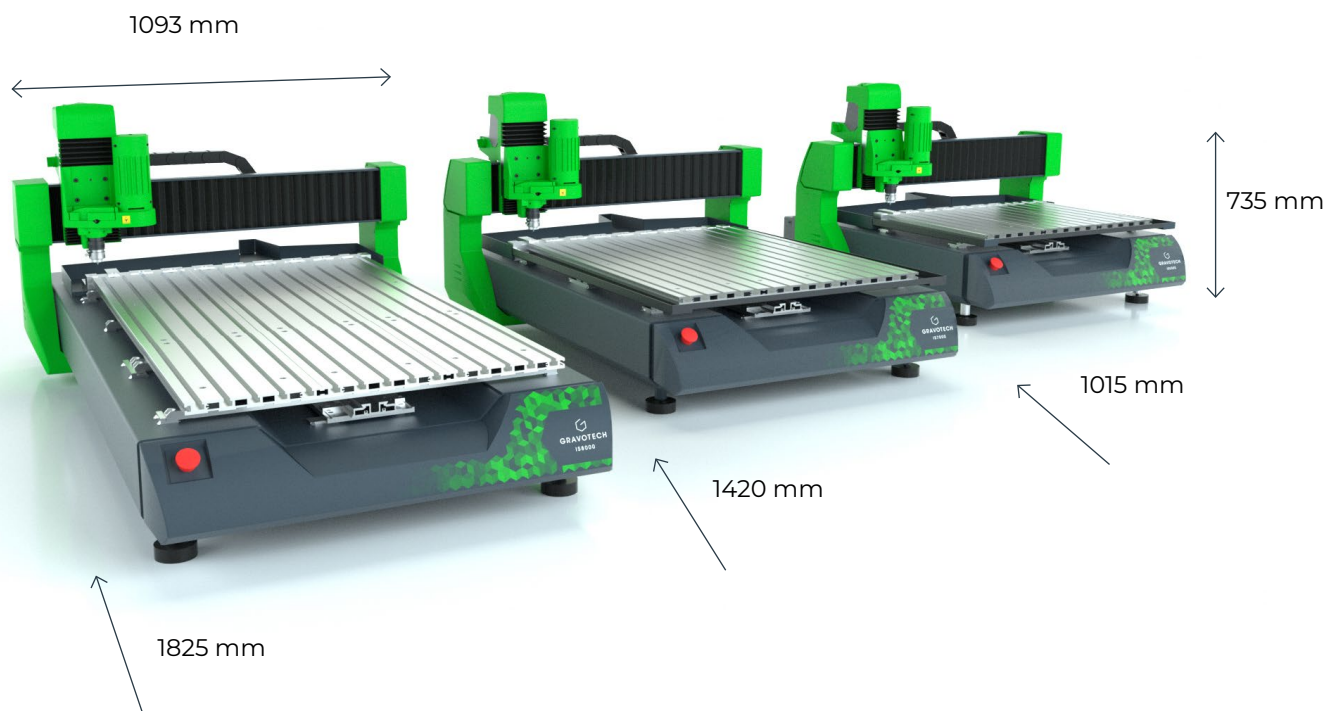


GRAVOTECH

by  **BRADY**



Rapide, puissante et précise : découvrez une machine unique sur le marché. La gamme ISx000 est conçue pour les travaux de grand format comme la gravure et la découpe par lots.



HAUTE PERFORMANCE

Développée à partir d'une structure monobloc, la gamme ISx000 est une machine qui s'adapte à vos applications industrielles. La Série 1000 est un concept. L'idée est de vous permettre de construire votre solution de gravure autour des exigences métiers qui vous sont propres. Le choix entre 4 moteurs haute fréquence signifie que vous travaillerez avec les meilleures performances quel que soit la matière et son épaisseur.

RAPPORT QUALITÉ-PRIX

Ces machines de gravure grands formats facilitent les travaux en grande série. La gamme Série 1000 reste sans égale sur le marché grâce à son rapport qualité-prix quel que soit sa dimension. Une fois que vous avez configuré le travail sur Gravostyle, la machine effectuera son travail en toute sécurité sans une surveillance constante.

ADAPTABLE

Cette machine de gravure XL dispose de 3 tailles différentes, 2 axes motorisés (moteurs pas à pas ou sans balais) et une large gamme d'accessoires. Grâce à ses nombreuses possibilités de gravure, légère ou profonde, vous serez à même de réaliser un étiquetage par lots, ou des opérations d'usinage telles qu'un perçage, un fraisage, une gravure en 2,5 D (pour fer à chaud). La gamme Série 1000 est suffisamment polyvalente pour être utilisée dans la plupart des applications industrielles.

REGARDEZ NOTRE VIDÉO >



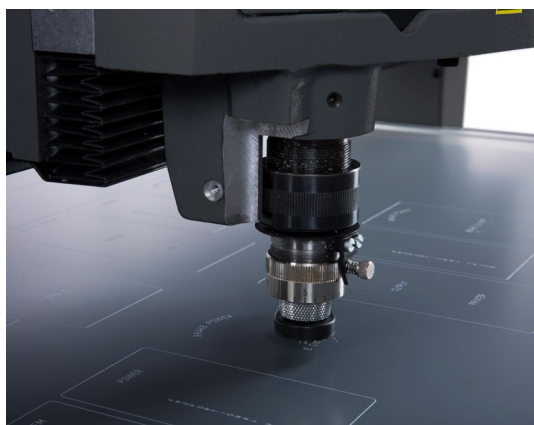
FONCTIONS CLÉS



Machine de gravure signalétique ADA et Braille

Avec notre solution Braille conforme ADA, la gamme ISx000 est la machine de création d'enseignes signalétiques par excellence.

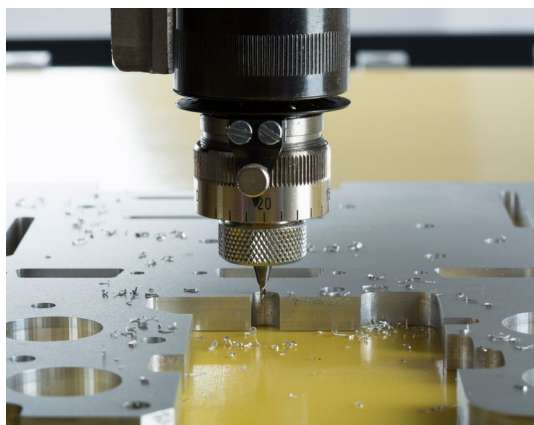
Transcrivez votre texte en braille grâce à notre logiciel Gravostyle, puis la machine perce les plaques et dépose les perles automatiquement, le processus est simple, sans tracas et certifié braille ADA.



Gravure par lot pour une productivité élevée

La grande zone de marquage est conçue à la fois pour graver de gros composants un par un ou pour faire des lots de centaines d'articles plus petits en une seule fois.

Utilisez le mode Tampon pour graver différents motifs et utilisez le mode Matrix pour dupliquer des motifs sur des étiquettes.



Gravure et perçage 2.5 D

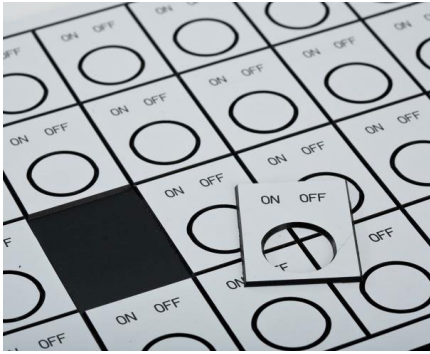
Que ce soit pour le marquage à chaud, la fabrication d'inserts de moules et même le marquage profond anti-contrefaçon sur les armes à feu, la gamme ISx000 est votre solution idéale.

Les métaux plus durs peuvent être traités en ajoutant un kit de lubrification, une broche puissante et les bons outils de coupe, disponibles en options.

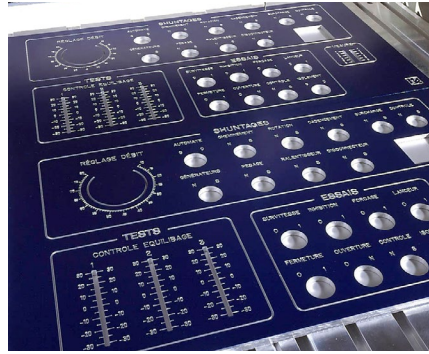
EN SAVOIR PLUS SUR LA ISX000



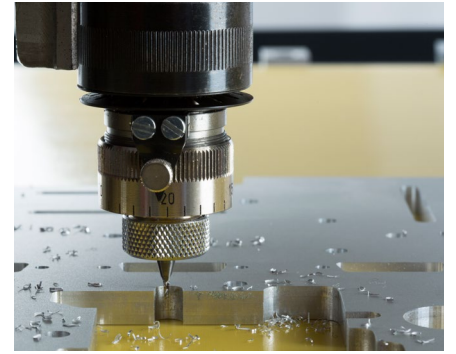
APPLICATIONS



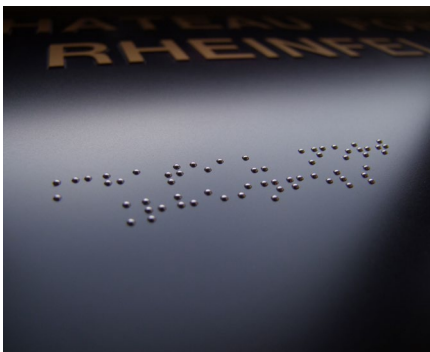
Gravure et découpe de badges et d'étiquettes



Panneau frontal



Fraisage industriel et gravure profonde



Braille



2.5 D



Découpe de grandes lettres - Signalisation

CARACTÉRISTIQUES DES MATÉRIAUX

		ROTATIF	GRAVURE DIAMANT
Matériaux	Cuir	◀▶	
	Bois, bois verni	◀▶	
	Mousse	◀▶	
	Acrylique, PMMA	◀▶	
	Plastiques	◀▶	
	Aluminium	◀▶	◆
	Laiton	◀▶	◆
	Or, argent, nickel, platine	◀▶	◆
	Metaux	◻	◆

◀▶ = Découpe
 ◻ = Gravure/Marquage profond
 ◆ = Marquage/Gravure

DEMANDEZ VOS ÉCHANTILLONS



LOGICIEL

GRAVOSTYLE™



Logiciel expert réalisé par des graveurs pour des graveurs

Gravostyle™ est un logiciel professionnel de gravure et de découpe qui met le savoir-faire de Gravotech à portée de main. Bénéficiez de possibilités avancées et gagnez un temps précieux ! Fonctionnalités uniques disponibles : Braille, Photostyle, Print & Cut, et plus encore

Maîtrise complet du processus de gravure

En raison de notre longue histoire dans la fabrication de machines à graver, nous avons une compréhension complète du processus de gravure. Gravostyle™ est entièrement compatible avec toutes nos technologies. L'interaction entre le logiciel et la machine rationalise et améliore vos gravures quotidiennes avec des fonctions telles que Point & Shoot.

Gravostyle™: logiciel unique pour laser et machines mécaniques

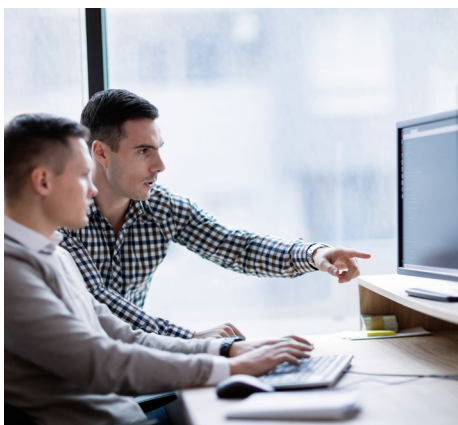
Logiciel unique pour les machines de gravure laser et mécaniques. Vous utilisez déjà Gravostyle™ sur votre machine mécanique, et développez votre activité avec un laser ? Nul besoin d'apprendre à utiliser un autre logiciel, basculez en un clic sur l'interface Gravostyle™ pour paramétrer une gravure laser !

SERVICE & SUPPORT



Formation

Des sessions de formation standard ou personnalisée, chez vous ou en ligne.



Support technique

Les experts Gravotech sont là pour vous aider et vous guider.



Maintenance

Gravotech a établi un programme dédié pour chaque type de machines, comprenant le nettoyage, les réglages, les contrôles de sécurité et plus encore.

CARACTÉRISTIQUES TECHNIQUES

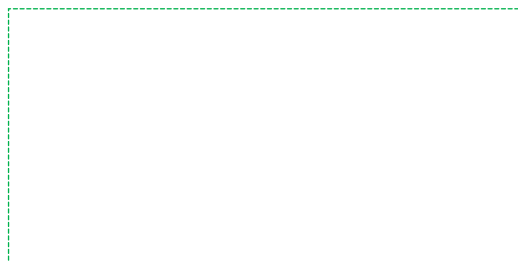
	IS6000	IS7000	IS8000
Technologie		Rotatif, Rayage	
Zone de marquage max	610 x 410 mm	610 x 815 mm	610 x 1220 mm
Taille max de l'objet (L x l x h)		Illimité x Illimité x 80 mm	
Poids max de l'objet		40 kg	
Dimensions (L x l x h)	1093 x 1015 x 735 mm	1093 x 1420 x 735 mm	1093 x 1825 x 735 mm
Poids machine	168 kg	220 kg	265 kg
Puissance de broche		90 W ou 200 W Broches en option : 150 W, 750 W, 1kW	
Type de broche		Broche traversante avec chargement par le haut ou Broche à pince	
Bruit		80 dB (A) +/- 2	
Point & shoot		Oui	
Température de fonctionnement		5 °C - 40 °C	
Connexion à l'ordinateur		USB	
Vitesse max.		IQ : 25 mm/s XP : 60 mm/s	
Course de l'axe Z		80 mm	
Vitesse de rotation		20 000 rpm	
Diamètre de l'outil		4,36 mm avec broche en option : 3 mm à 6,36 mm	



info.benelux@gravotech.com
[+32 3 880 62 00](tel:+3238806200)
www.fr.gravotech.be

BRADY - GRAVOTECH BENELUX
Poldergotestraat 9
9240 Zele
Belgique / Belgie

Distribué par :



Suivez-nous :  [gravotech.off](https://www.instagram.com/gravotech.off)

 [Gravotech Group](https://www.youtube.com/GravotechGroup)

 [Gravotech](https://www.linkedin.com/Gravotech)

 [Gravotech - Gravograph](https://www.facebook.com/Gravotech-Gravograph)

Gravotech-ISx000-10-2024-fr-BE. Les informations, photos et illustrations contenues dans ce document sont sans engagement et peuvent être modifiées sans préavis.

Ce document n'est pas contractuel. Gravograph™, Gravotech™, Technifor™, WeLase™, Gravostyle™ et Dedicace™ sont des marques utilisées, déposées ou enregistrées par une société du Groupe Gravotech.

©Gravotech Marking - 466 rue des Mercières - Z.I. Périca - 69140 Rillieux-la-Pape - France. Société par Actions Simplifiée au capital de 11 531 016€ - SIREN : 334 818 515 RCS Lyon.