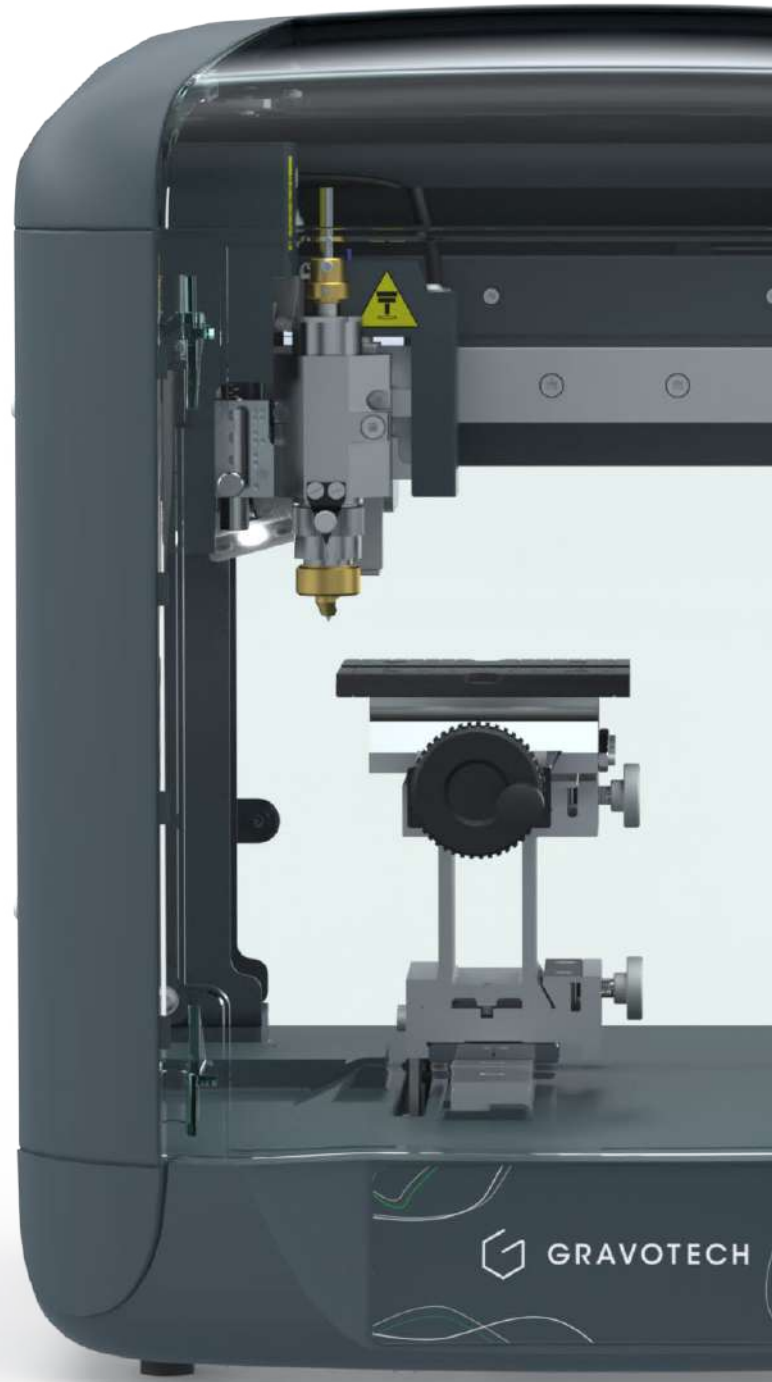




STATION DE GRAVURE

M20 X

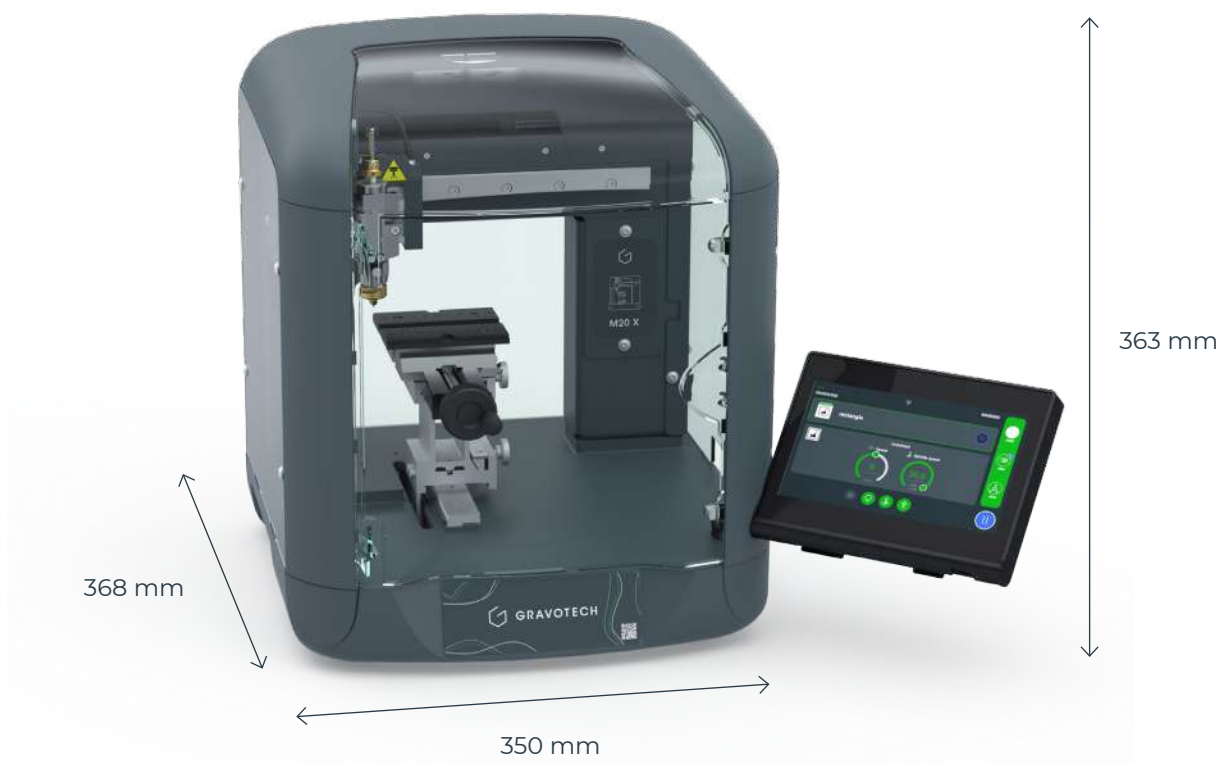


GRAVOTECH

by  **BRADY**



En tant que machine à graver la plus vendue au monde, la M20 X peut s'adapter à n'importe quel usage et tâche. Petite et légère, vous pouvez trouver une place pour la M20 X dans chaque magasin, atelier et même l'emporter lors d'événements.



POLYVALENTE

La M20 X évolue autour de vous. Quel que soit votre activité et les produits que vous souhaitez graver, différents modules complémentaires sont disponibles depuis le dispositif rotatif, différents mordaches et outils. Grâce à des décennies d'expérience dans la gravure, Gravotech dispose de la plus large gamme de mordaches et d'accessoires pour la gravure personnalisée, parfaits pour personnaliser des cadeaux (parfums, stylos, porte-clés), des médailles ou des plaques de porte.

FACILE À UTILISER

L'écran tactile, dernière innovation, vous guide pas à pas tout au long du processus de gravure, faisant de la M20 X la machine la plus conviviale. Vous pouvez gérer la file d'attente des fichiers de gravure sur l'écran pour commencer à graver tous les projets de votre choix. De nombreux accessoires et fonctionnalités sont disponibles pour graver facilement : mordaches, table de découpe, Gravogrip™, G-Eye, Point & Shoot et axe Z automatique. Vous pouvez également envoyer vos travaux facilement vers la machine grâce à la connexion Wi-Fi.

FIABLE

En tant qu'inventeur original de la technologie, Gravotech apporte plus de 80 ans d'expertise dans l'industrie, offrant une connaissance et une fiabilité inégalées. La M20 X est la machine de gravure robuste et compacte idéale pour des gravures et des découpes professionnelles de haute qualité. Cette machine durable nécessite également peu d'entretien, entraînant des coûts après-vente faibles ! Nos techniciens experts peuvent également diagnostiquer rapidement tout problème d'un simple coup d'œil, garantissant un entretien réactif et efficace. Ses axes X, Y et Z robustes sont équipés de vis à billes, assurant une performance précise et fiable dans le temps. De plus, la nouvelle génération de cartes électroniques apporte des fonctionnalités améliorées telles que le Wi-Fi intégré.

REGARDEZ NOTRE VIDÉO



FONCTIONS CLÉS



Écran tactile intelligent

Gérez facilement et rapidement chaque étape du processus de gravure via l'écran :

- Consultez l'aperçu avant de commencer à graver,
- Ajustez facilement les paramètres de gravure,
- Gérez la file d'attente de gravure comme vous le souhaitez.

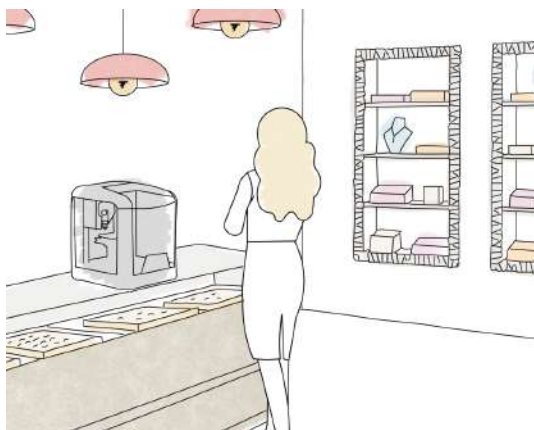
La M20 X s'adapte à son environnement, l'écran peut être placé en haut ou sur le côté droit de la machine selon votre utilisation.

M20 X, parfaite pour vos boutiques et événements

La M20 X est la machine de gravure parfaite pour créer des événements en magasin.

Grâce à sa taille compacte et à sa conception légère, elle s'intègre parfaitement dans n'importe quel environnement de vente au détail, ce qui la rend exceptionnellement facile à positionner où vous le souhaitez. Le cube transparent met en valeur votre produit en cours de gravure tout en garantissant une sécurité totale.

Son design épuré dans un environnement de vente au détail attire la curiosité de vos clients et crée le buzz. C'est la solution idéale pour ajouter de la valeur à vos produits.

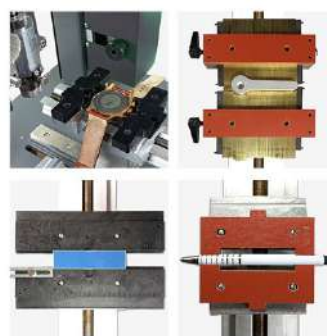


ACCESSOIRES



Pack bijouterie

Grâce au dispositif rotatif et aux différents mordaches pour bijoux, vous pourrez personnaliser aussi bien l'intérieur que l'extérieur des bagues. Dotée de fraises et de diamants spécifiques, cette machine est le complément parfait à vos créations !



Large gamme de mordaches

Plus de 25 mordaches sont disponibles, quelle que soit l'application de signalétique ou de personnalisation : étiquettes électriques, bijoux, couteaux, arts de la table, plaques funéraires, cosmétiques ou parfums...

EN SAVOIR PLUS SUR LA M20 X



APPLICATIONS



Signalétique industrielle



Personnalisation et gravure de bijoux



Gravure de plaques funéraires et pierres tombales



Gravure sur verre



Graveur express



Petite signalétique

CARACTÉRISTIQUES DES MATÉRIAUX

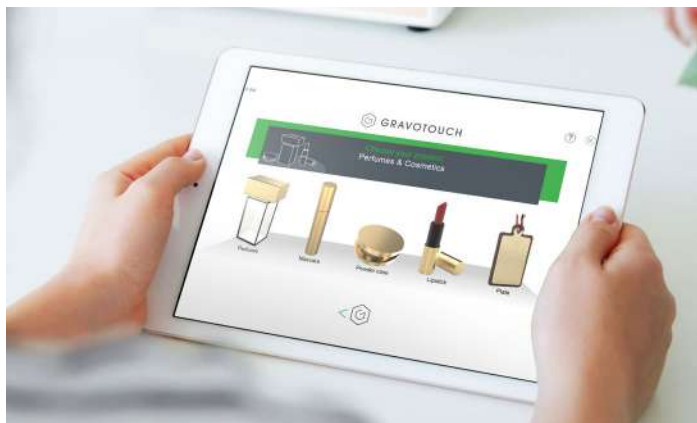
Technologie		ROTATIF	GRAVURE DIAMANT
Matériaux	Verre, cristal	●	●
	Métal	◄○●	●
	Plastiques	◄○	
	Matériaux à graver	◄○●	●
	Pierre, granit, marbre	○●	
	Bois	◄○	
	Cuir	◄○	
	Céramique	●	●

◄ = Découpe ○ = Gravure / Marquage profond ● = Marquage / Gravure

EXPLOREZ LES APPLICATIONS



LOGICIEL



Logiciel de catalogue de produits

Avez-vous une gamme limitée de produits à graver ? Notre logiciel catalogue est le bon choix pour vous ! Contactez-nous pour une version personnalisée intégrant votre gamme spécifique de produits.



Gravostyle™

Logiciel de pilotage unique pour machines de gravure laser et rotative Gravotech. Créez votre gravure, envoyez-la sur votre machine et regardez-la apparaître sous vos yeux ! De nombreuses fonctionnalités sont disponibles : Photostyle et remplissage 2D (par Couleur).

SERVICE ET SUPPORT



Formation

Des formations standards ou personnalisées, chez vous ou en ligne.



Support technique

Des experts Gravotech dédiés pour vous accompagner et vous guider.



Maintenance

Gravotech a établi un programme dédié pour chaque type de machine, comprenant le nettoyage, les réglages, les contrôles de sécurité et bien plus encore.

DONNÉES TECHNIQUES

M20 X

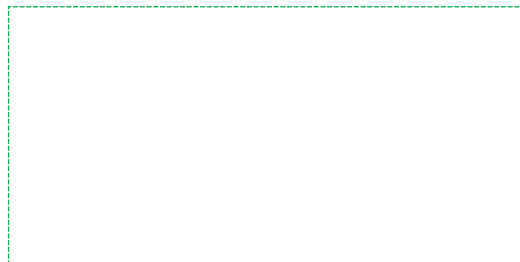
Zone de marquage max. (L x l)	100 x 100 mm (option : 120 x 100 mm)
Dimensions de la machine (L x l x H)	Écran tactile à droite : 375 x 550 x 408 mm Écran tactile sur le haut : 375 x 350 x 552 mm
Poids de la machine (kg)	17 kg
Taille max de l'objet (L x L x H) (poids)	190 x 110 x 100 mm - (10 kg)
Connexion à l'ordinateur	USB/Ethernet/Wi-Fi
Logiciels	Gravostyle™ / Gravotouch
Vitesse max.	40 mm/s
Point & shoot	Oui
Axe Z automatique	Oui
Course Z (déplacement Z)	30 mm
Type de broche	Broche traversante avec chargement par le haut Moteur à arbre creux
Vitesse de rotation	Jusqu'à 19 200 tr/min
Diamètre de l'outil	4,36 mm
Niveau de bruit	Jusqu'à 62 dB
Température de fonctionnement	min. +5°C - max. +40°C



info.benelux@gravotech.com
+32 3 880 62 00
www.fr.gravotech.be

BRADY - GRAVOTECH BENELUX
Poldergotestraat 9
9240 Zele
Belgique / Belgique

Distribué par :



Suivez-nous :  [gravotech.off](https://www.instagram.com/gravotech.off)

 [Gravotech Group](https://www.youtube.com/GravotechGroup)

 [Gravotech](https://www.linkedin.com/Gravotech)

 [Gravotech - Gravograph](https://www.facebook.com/Gravotech-Gravograph)

Gravotech-M20X-01-2025-fr-BE. Les informations, photos et illustrations contenues dans ce document sont sans engagement et peuvent être modifiées sans préavis.

Ce document n'est pas contractuel. Gravograph™, Gravotech™, Technifor™, WeLase™, Gravostyle™ et Dedicace™ sont des marques utilisées, déposées ou enregistrées par une société du Groupe Gravotech.

©Gravotech Marking - 466 rue des Mercières - Z.I. Périca - 69140 Rillieux-la-Pape - France. Société par Actions Simplifiée au capital de 26 749 016 € - SIREN : 334 818 515 RCS Lyon.